

F

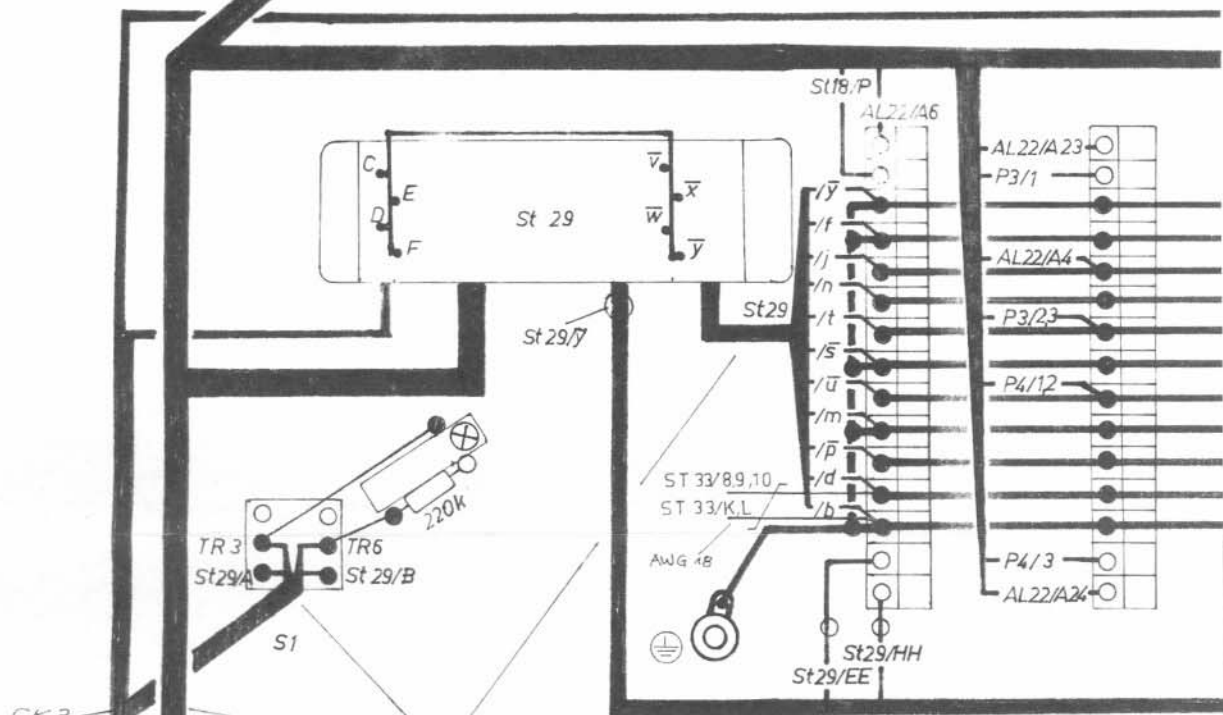
E

D

C

B

GK 1  
AL 22 / P3 / P4



GK 3

AWG 24

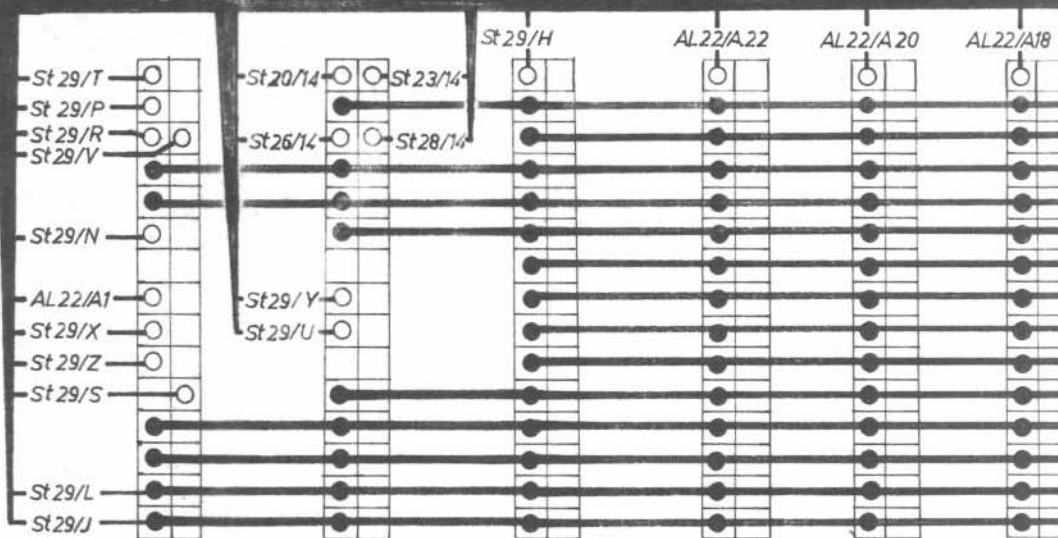
abgeschirmt GK 2

St 28

POT D

St 27

REF  
AS 80 A



St 19

St 18

St 17

St 16

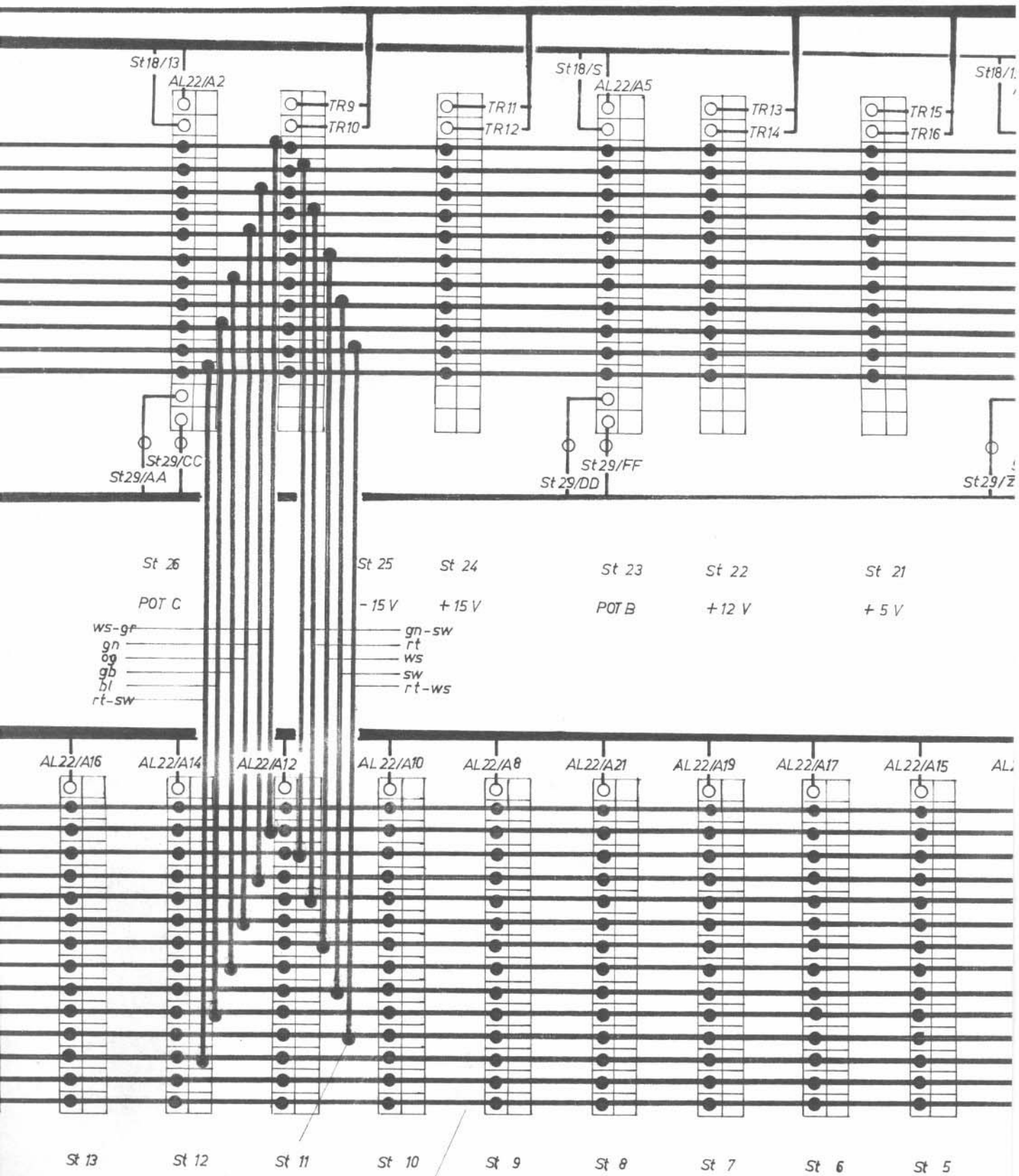
St 15

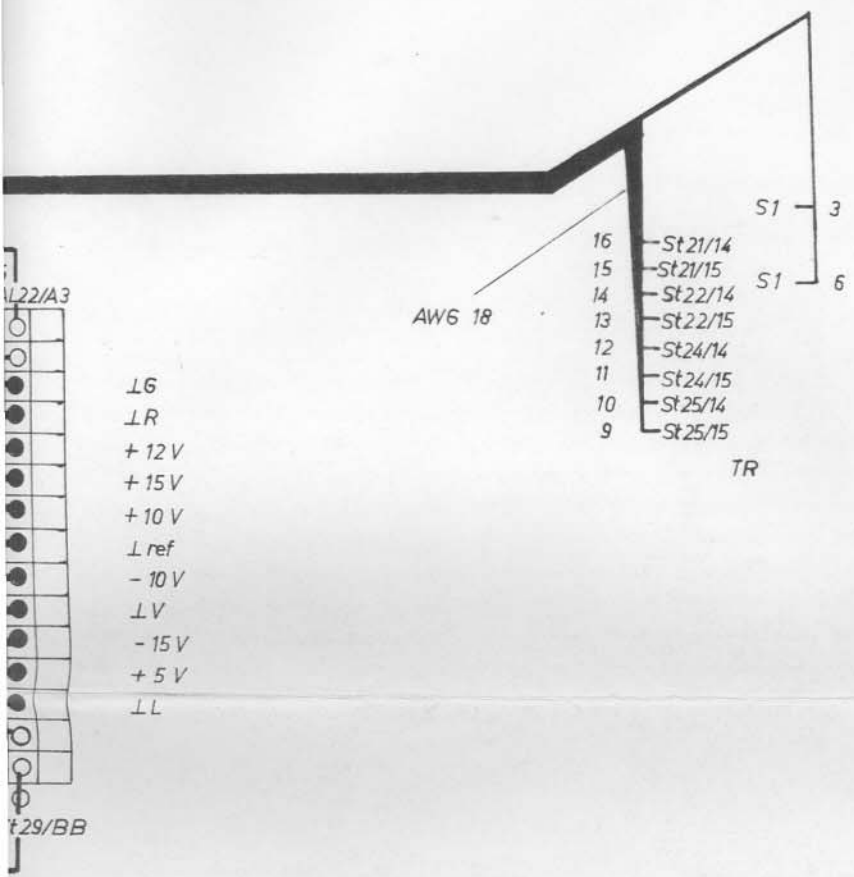
St 14

(ST01)  
AA 80 A

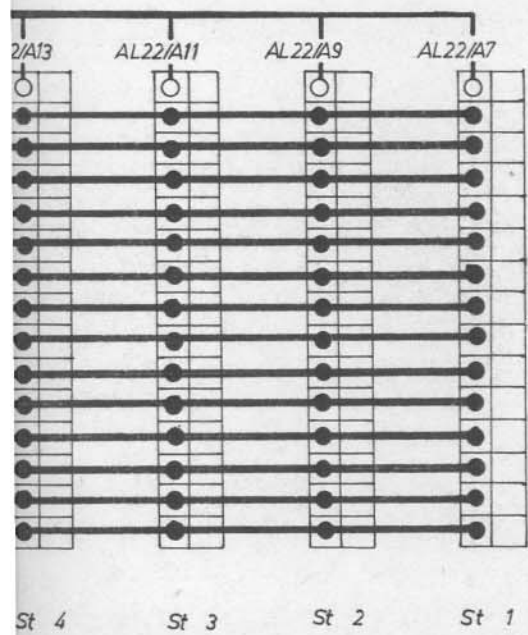
(ST02)  
AA 81 A

(Z601)  
AA 82 A





St 20  
POT A



15	S	ÜST
14	R	T/10
13	P	LG
12	N	LR
11	M	+12 V
10	L	+15 V
9	K	+10 V
8	J	Lref
7	H	-10 V
6	F	LV
5	E	-15 V
4	D	+5 V
3	C	LL
2	B	DR
1	A	HT

St 4      St 3      St 2      St 1

F

E

D

C

B

**KOPFBLIE GILT ALS SCHABLONE**

**EINGETR. MASZE SIND ÜBERGEORDNET**

DIESES DOKUMENT GENIESST URHEBERRECHT  
UND DAMIT DEN GESETZLICH DAFÜR  
BESTEHENDEN SCHUTZ

FESTIGKEIT GEPR.

VERTEILER

EIGENHEIT GABE      DATUM  
NAME

DATUM

**FOLIE GILT ALS SCHABLONE**

**EINGETR. MASZE SIND ÜBERGEORDNET**

DIESES DOKUMENT GENIESST URHEBERRECHT  
UND DAMIT DEN GESETZLICH DAFÜR  
BESTEHENDEN SCHUTZ

FESTIGKEIT GEPR.

VERTEILER

FREIGABE

DATUM

NAME

DATUM

FREIMASS

OBERFL.

RAUHWERT

WERKSTOFF

GEWICHT

19.72.

TAG

NAME

DO 80  
GRUNDEINHEIT  
GEHÄUSE

MASS-ST.

BEAR.

2.6.

Be

GEPR.

1.9.

Kat.

NORM

**DORNIER AG**

LP E 911 000.00.0

BLATTZ.

FRIEDRICHSHAFEN

ERS. FÜR:

ERS. DURCH:

ÄND. ZUST. NR.

TAG

NAME

c	3	5.9.74	GER+30
b	2	12.3.73	Ra/Be
a	—	2.6.72	Be

A

B

Leitungsliste					Baugruppe: Gehäuse	Stecker . St 29
Anschl. Pkt.	Signal- Code	Leitung			nach	
		Typ	Farbe	Lg.		
A	220 V	COAX			S 1	1
B	220 V				S 1	1
C						1
D	Geh-	18	sw		Brücke über CDEF und vwxy von St 29	1
E	Erde				sowie an St 28/13 und Absch. von GK 2	1
F					sowie Abschirmung von St 29A und B	1
H	KRZ	AWG 24	bn		St 17/15	c
J	HT	"	bl		St 19/1	1
K						
L	DR	"	ge		St 19/2	1
M						
N	HTZ	"	bl-ws		St 19/10	c
P	TAB	"	gn		St 19/14	c
R	DRZ	"	ge-ws		St 19/13	c
S	ÜHSL	"	vio		St 19/E	c
T	THT	"	orn		St 19/15	c
U	10SL	"	ge-ws		St 18/7	c
V	TDR	"	ws-sw		St 19/P	c
W						
X	HTSL	"	bl-rt		St 19/7	c
Y	RAMPE	"	vio-ws		St 18/8	c
Z	DRSL	"	ge-sw		St 19/6	c
a						
b	E.-Log	"	rt-sw		St 28/3	1
c						
d	+ 5 V	"	rt-ws		St 28/4	1
e						
f	E.-Rel	"	gn-sw		St 28/12	1

98 03 82

b	12.3.73	Pa	Pa
H.	14.8.73	Pa	Pa
Ausg	Datum	Bearbeiter	



**DORNIER**  
electronic

St 29 P  
Elektrische Leitungsliste  
(Stecker zum rückw. Einschub)

EL E 911 000.00.0

Blatt 1






Leitungsliste					Baugruppe: Gehäuse	Stecker: AL 22
Anschl Pkt.	Signal- Code	Leitung			nach	
		Typ	Farbe	Lg.		
A1	Ü-E	AWG 24	sw		St 19/8	c
A2	AZC	"	bl		St 26/15	c
A3	AZA	"	gn		St 20/15	c
A4	+12V	"	d-brn		St 27/11	l
A5	AZB	"	d-gr		St 23/15	c
A6	AZD	"	rt		St 28/15	c
A7	ÜST1	"	vio		St 1/15	c
A8	ÜST9	"	ws		St 9/15	c
A9	ÜST2	"	sw-ws		St 2/15	c
A10	ÜST10	"	rt-ws		St 10/15	c
A11	ÜST3	"	gn-ws		St 3/15	c
A12	ÜST11	"	bl-ws		St 11/15	c
A13	ÜST4	"	vio-ws		St 4/15	c
A14	ÜST12	"	or-ws		St 12/15	c
A15	ÜST5	"	brn-ws		St 5/15	c
A16	ÜST13	"	ge-ws		St 13/15	c
A17	ÜST6	"	gr-ws		St 6/15	c
A18	ÜST14	"	bl-rt		St 14/15	c
A19	ÜST7	"	bl-ge		St 7/15	c
A20	ÜST15	"	sw-ge		St 15/15	c
A21	ÜST8	"	h-brn		St 8/15	c
A22	ÜST16	"	h-gr		St 16/15	c
A23	Ü+	"	or		St 27/15	c
A24	Ü-	"	ge		St 27/1	c

98 22 82

V6

		Elektrische Leitungsliste (Lampenfeld Übersteuerungsanzeige) AL 22	
b 12.3.73 H 12.8.72 Ausg	Z Be Datum	J. Kan Bearbeiter	EL E 911 000.00.0 Blatt 3

Leitungsliste					Baugruppe: Gehäuse	Stecker . P3 / P4
Anschl. Pkt.	Signal- Code	Leitung			nach	
		Typ	Farbe	Lg.		
P3						
1	FB+	AWG 24	vio		St 27/14	c
2	+10 V	"	or		St 27/9	l
3						
P4						
1	-10 V	AWG 24	ge		St 27/7	l
2						
3	FB-	AWG 24	gr		St 27/2	c

98 5 82

b	12.3.73	Bo Klu
A	12.8.72	Bo Klu
Ausg	Datum	Bearbeiter



P3 / P4  
Elektrische Leitungsliste  
(Abgleichpotentiometer Referenz)





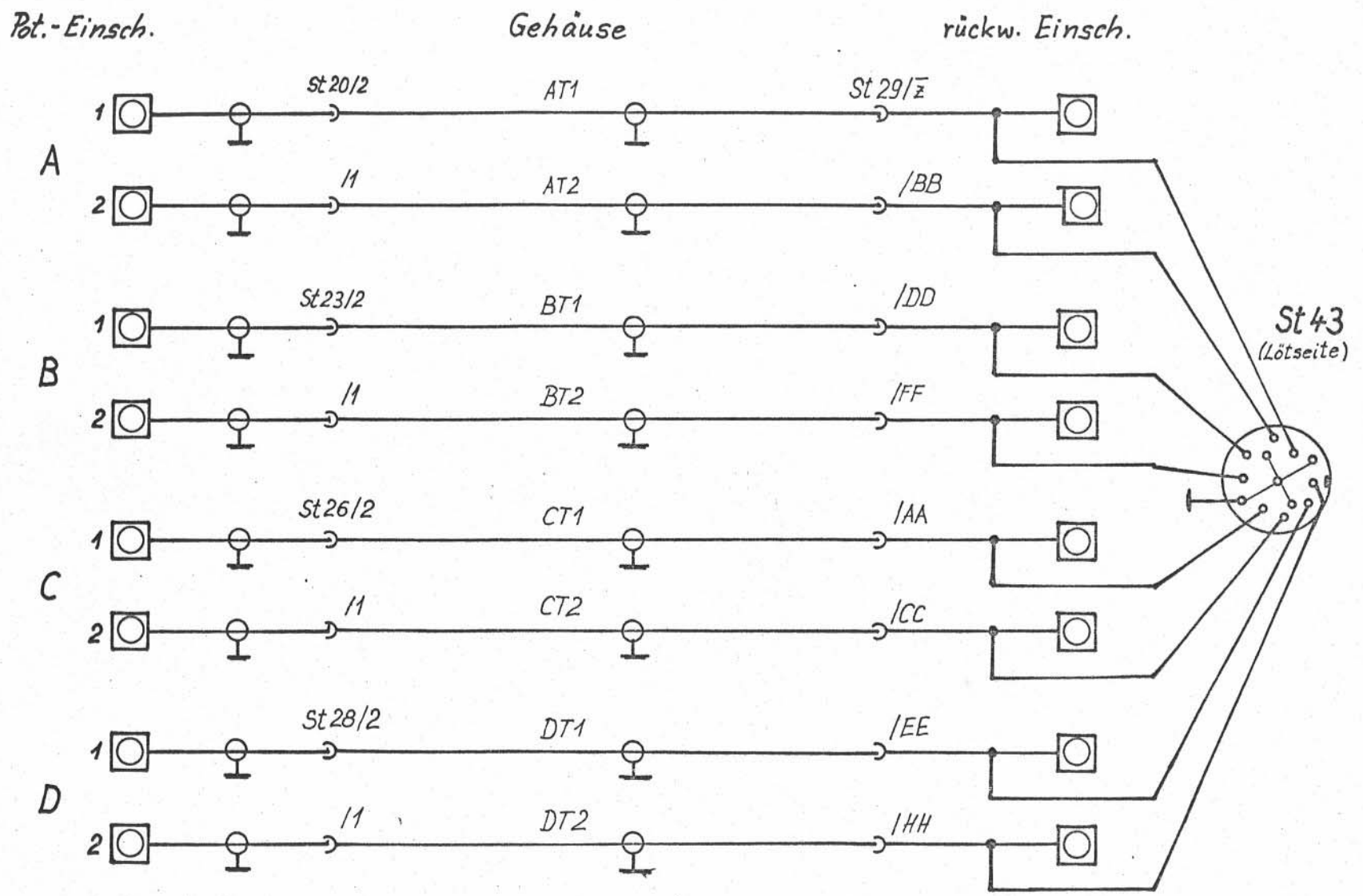
Ausg	A
Datum	22.9.72
Bearbeiter	Rc R <sub>2</sub>



*Übersichtszeichnung*  
Externe Verbindungsleitungen

Blatt  
1

BBE 910. 000. 00. 0



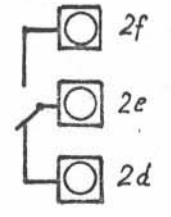
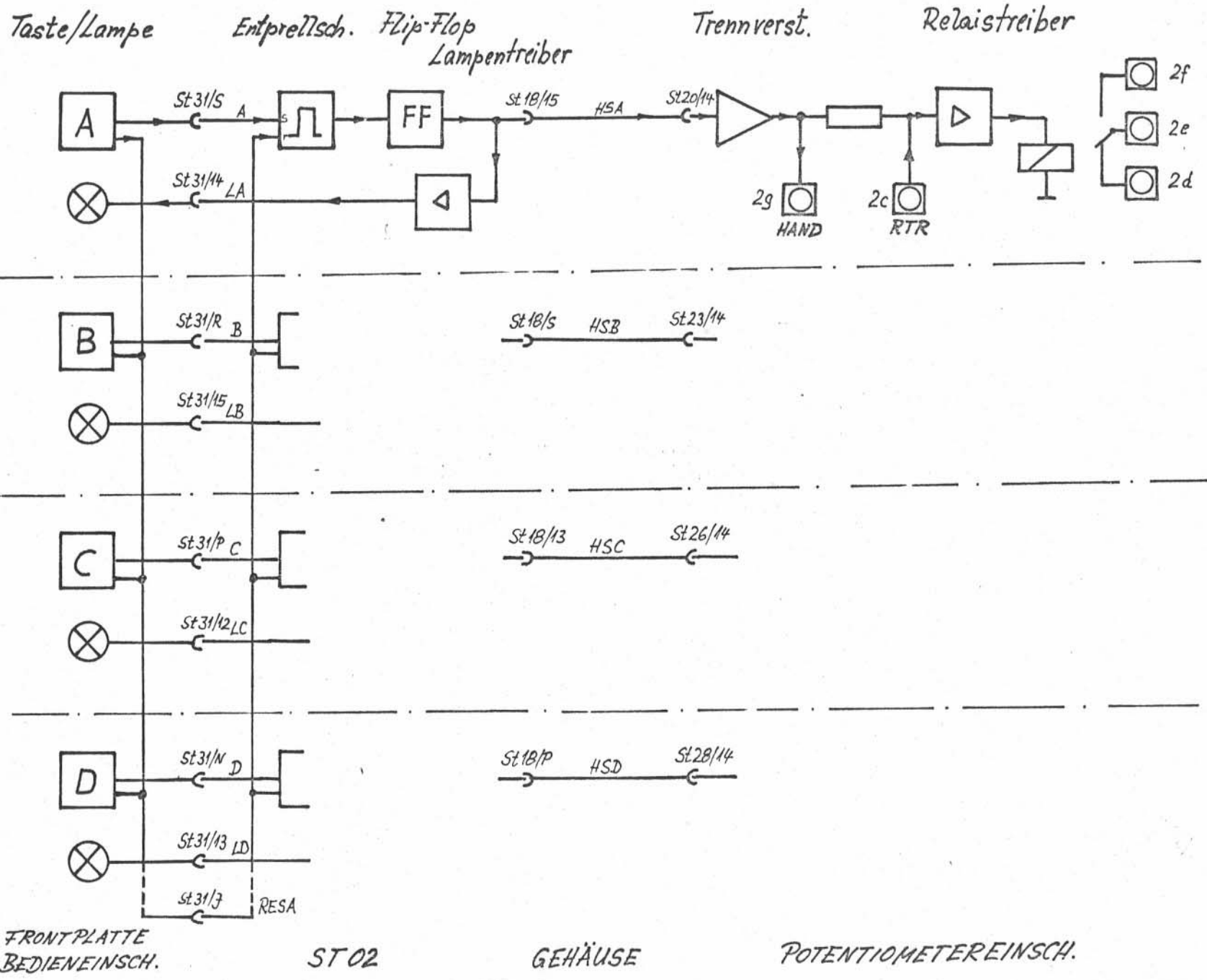
Ausg.	A								
Datum	22.9.72								
Bearbeiter	Re Ro								



Übersichtszeichnung  
Handschalter mit Relais

BBE 910.000.00.0

Blatt  
2

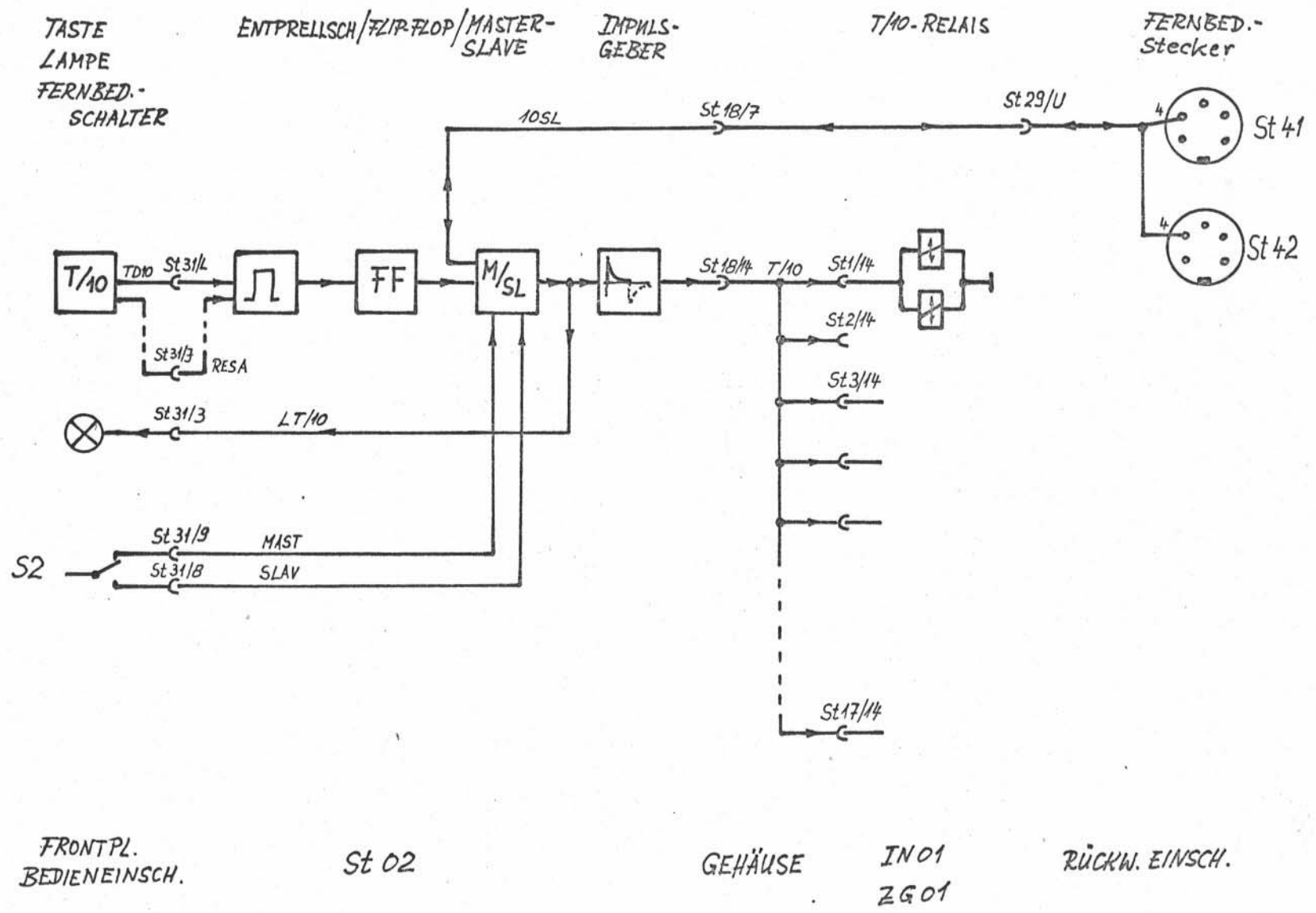


Ausg.	A								
Datum	22.9.72								
Bearbeiter	R. P.								



**DORNIER**  
electronic

ÜBERSICHTSZEICHNUNG  
T/10  
BBE 910.000.00.0  
Blatt 3



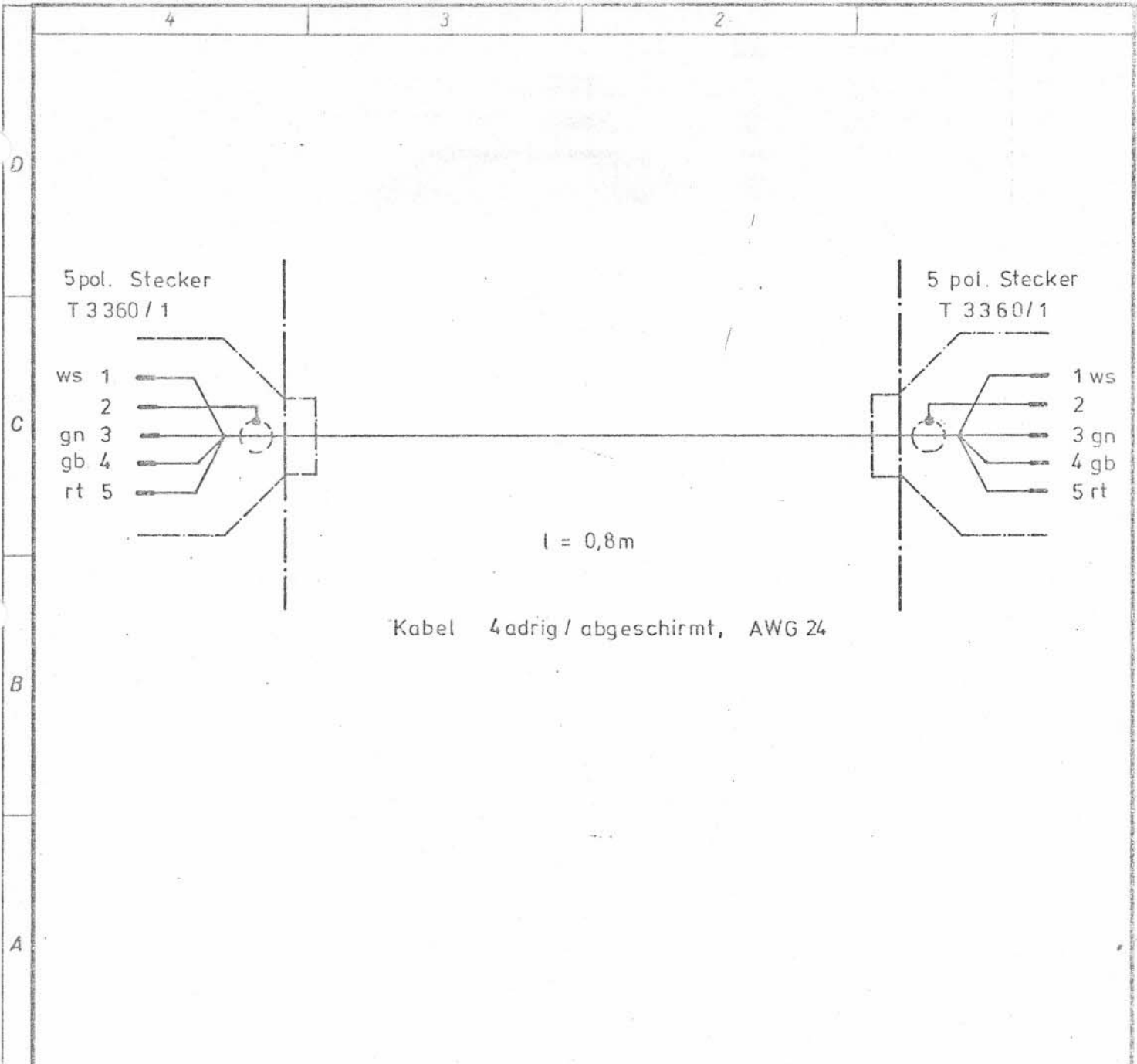
FRONTPL.  
BEDIENEINSCH.

St 02

GEHÄUSE

IN 01  
ZG 01

RÜCKW. EINSCH.



5 pol. Stecker  
T 3360 / 1

ws 1  
2  
gn 3  
gb 4  
rt 5

5 pol. Stecker  
T 3360 / 1

1 ws  
2  
3 gn  
4 gb  
5 rt

l = 0,8m

Kabel 4adrig / abgeschirmt, AWG 24

DIESES DOKUMENT GENIESST URHEBERRECHT UND DAMIT DEN GESETZLICH DAFUR BESTEHENDEN SCHUTZ	FESTIGKEIT GEPR.	VERTEILER
		DATUM
FREIGABE		

				ZUL ABW	OBERFL	MAßSTAB	GEWICHT
				WERKSTOFF			
				1974	TAG	NAME	DO 80 Parallelschaltkabel
				BEARB.	5.7.	<i>Hollner</i>	
				GEPR	5.7.	<i>Hollner</i>	
				NORM			
				PRS			
				DORNIER-SYSTEM G M B H FRIEDRICHSHAFEN			LP E 919 001.00.0
AND ZUST	AND NR	TAG	NAME	URSPR	ERS F	ERS D	
							BLATT
							BL